

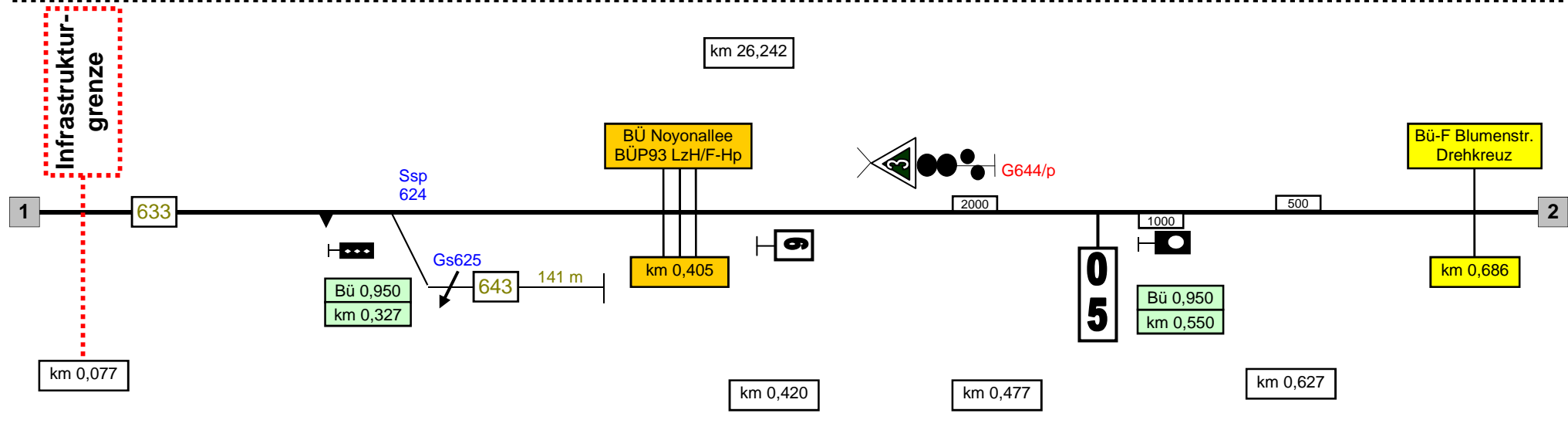
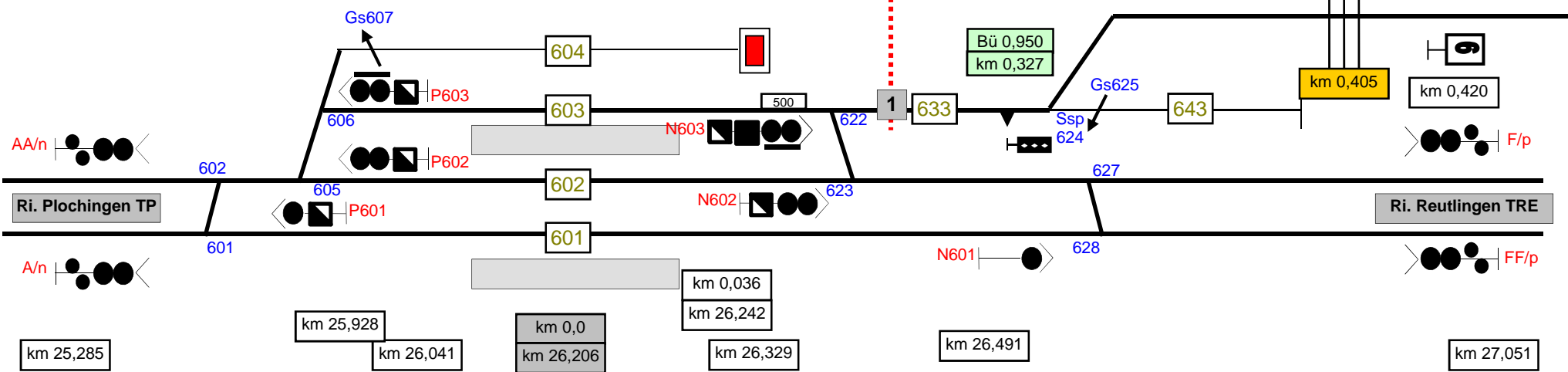
Streckenband 4621 Metzingen - Bad Urach Ermstalbahn (ETB)

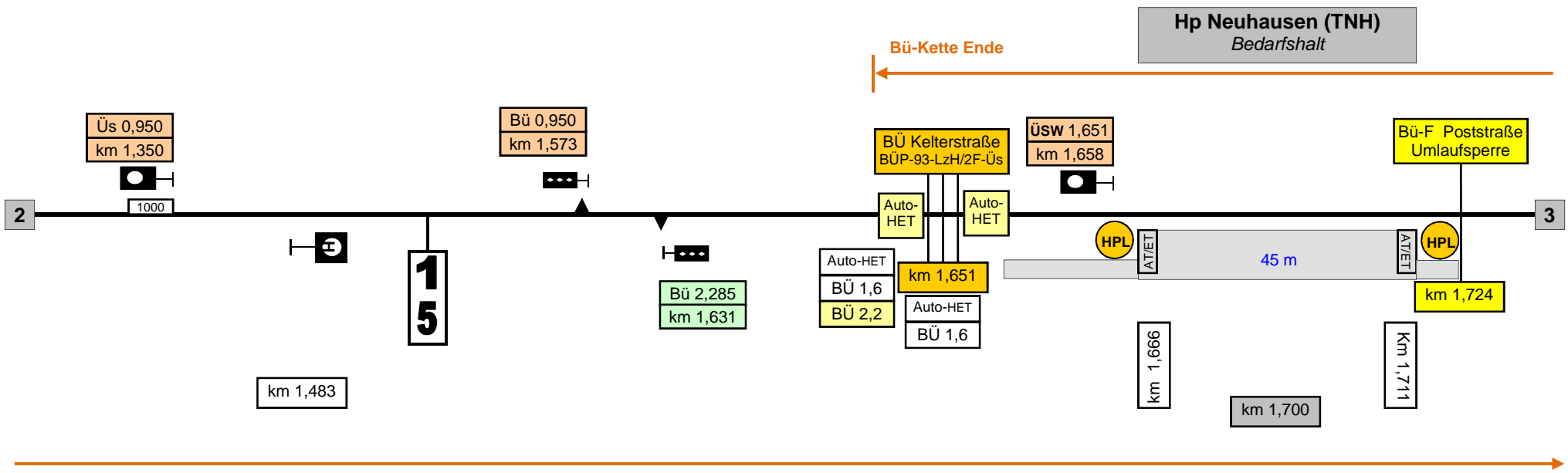
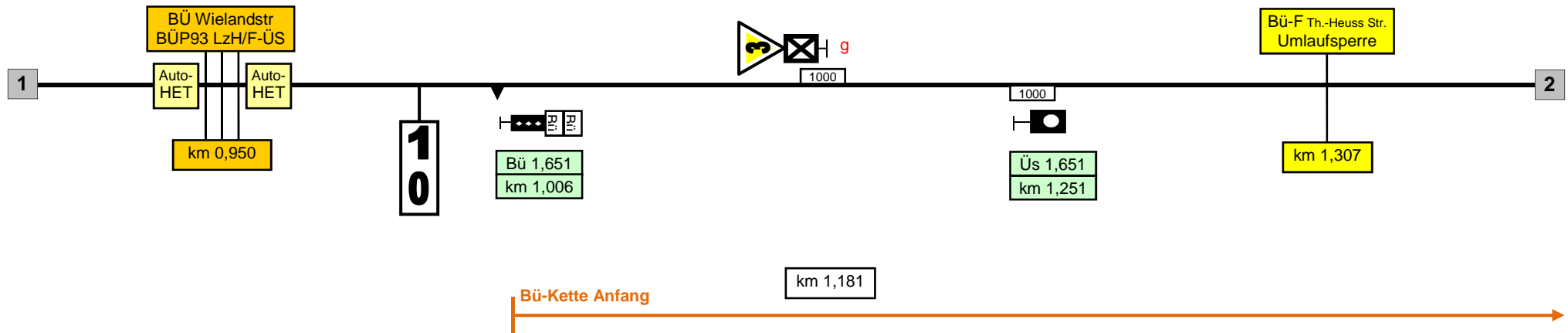
Bremswegabstand 400 m
Höchstgeschwindigkeit 80 km/h

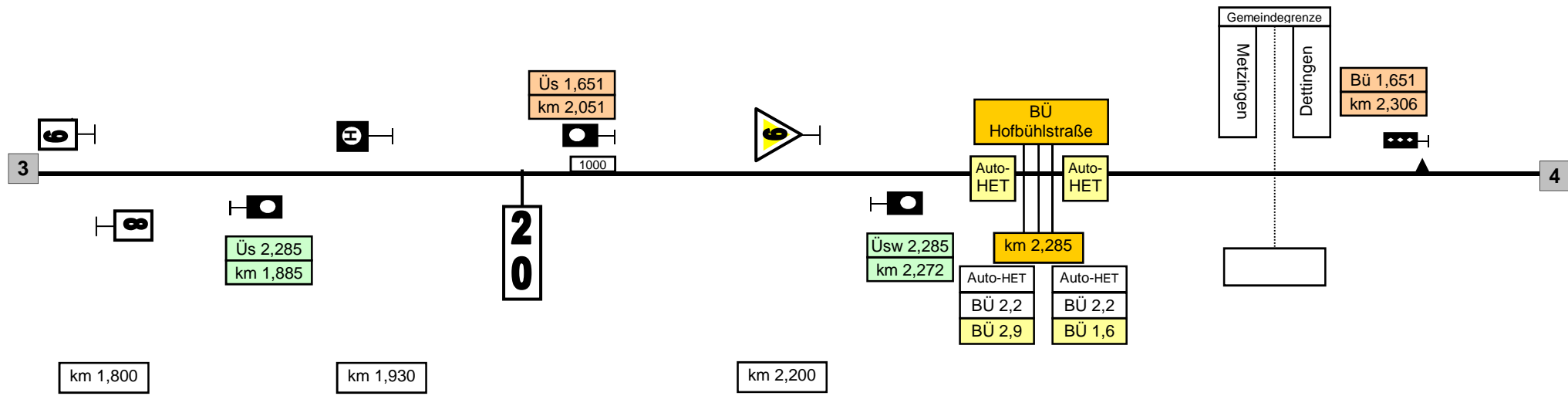
Bf Metzingen TME

Infrastruktur-
grenze

BÜ Noyonallee
BÜP LzH/F-Hp

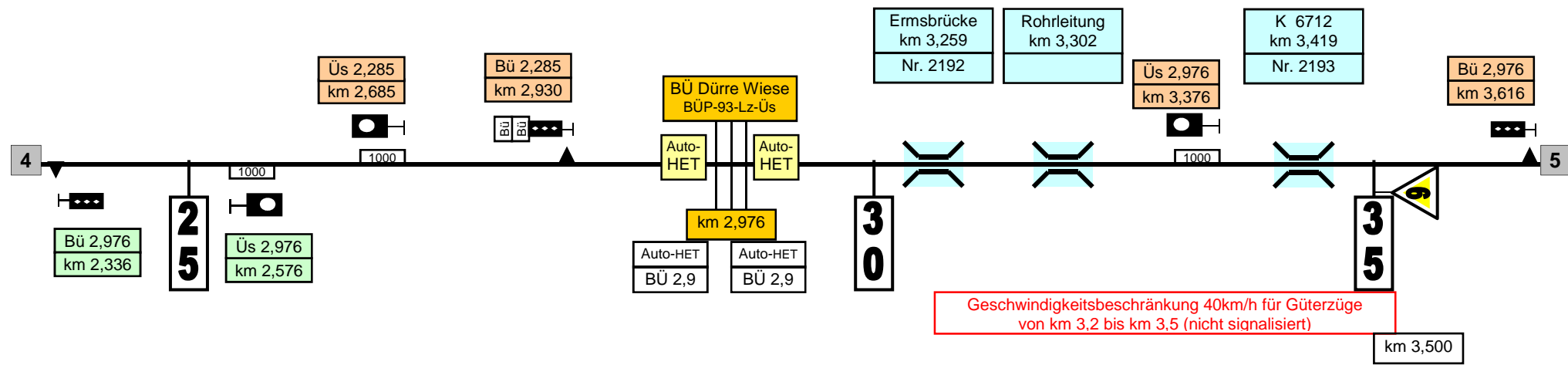




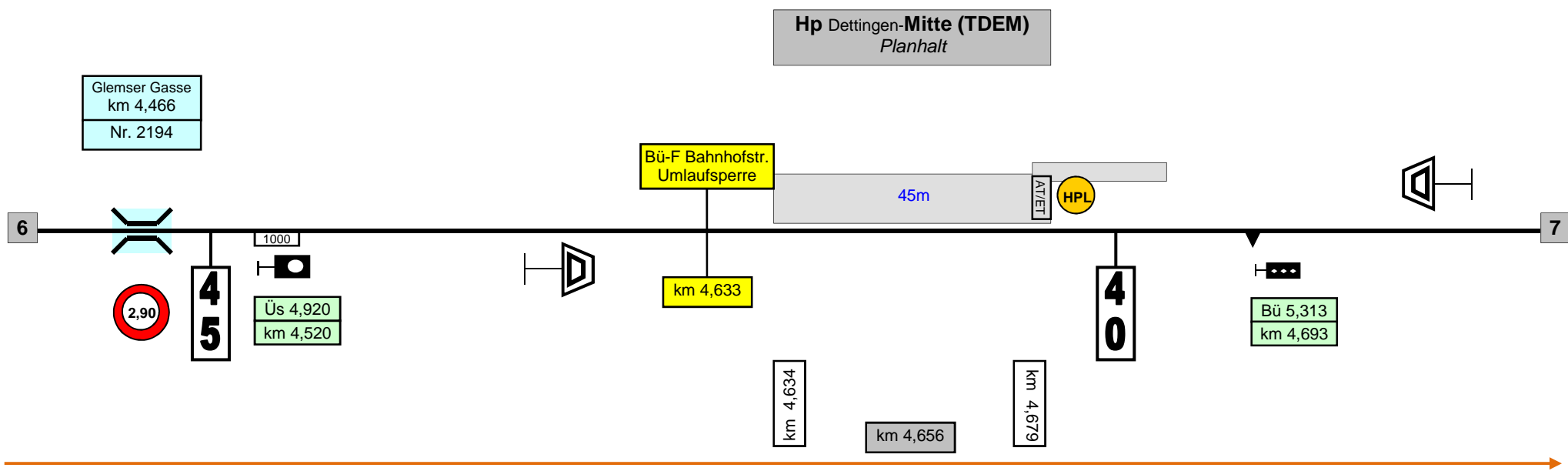
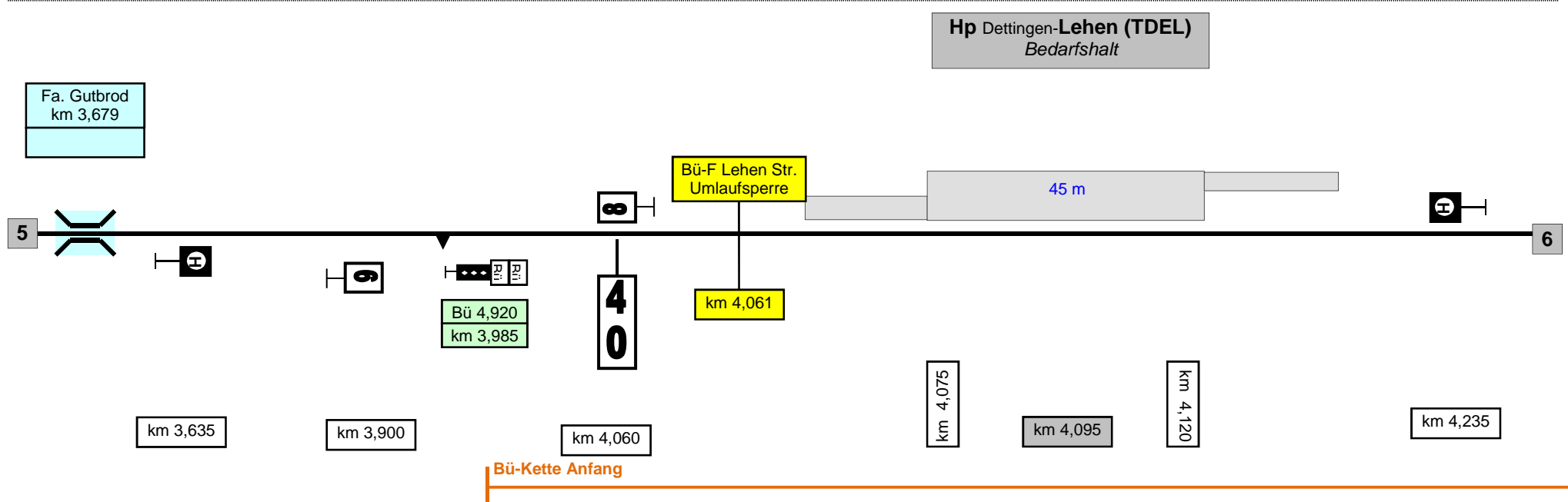


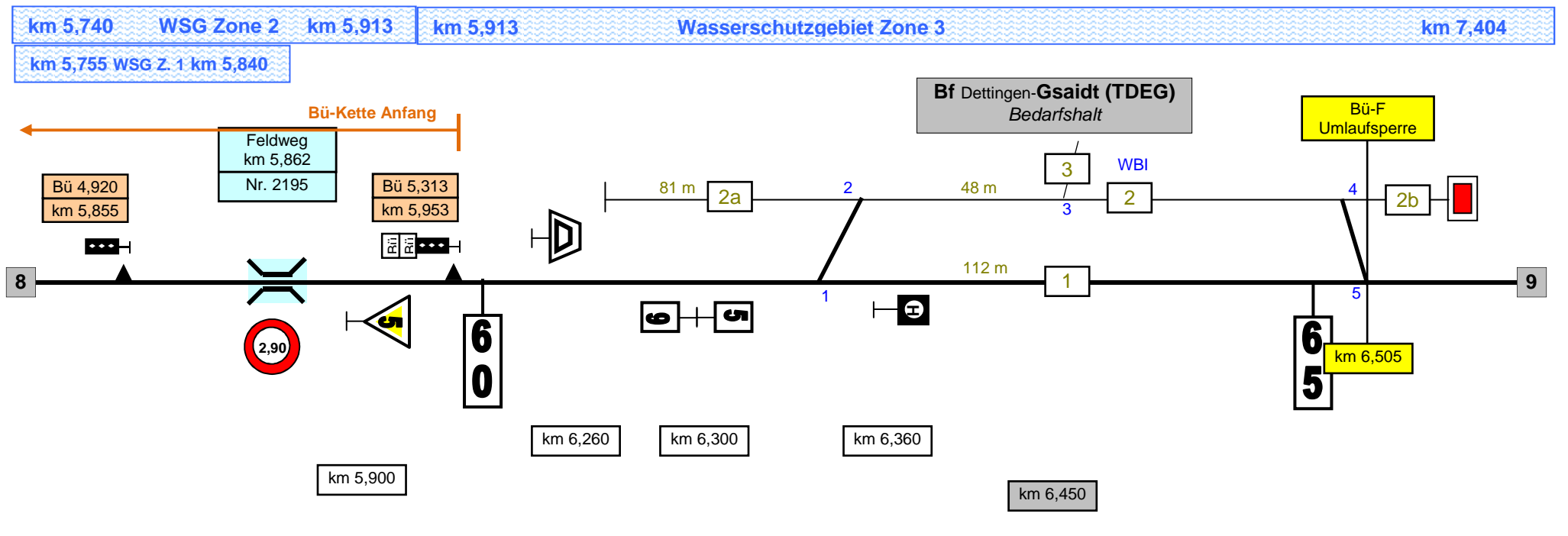
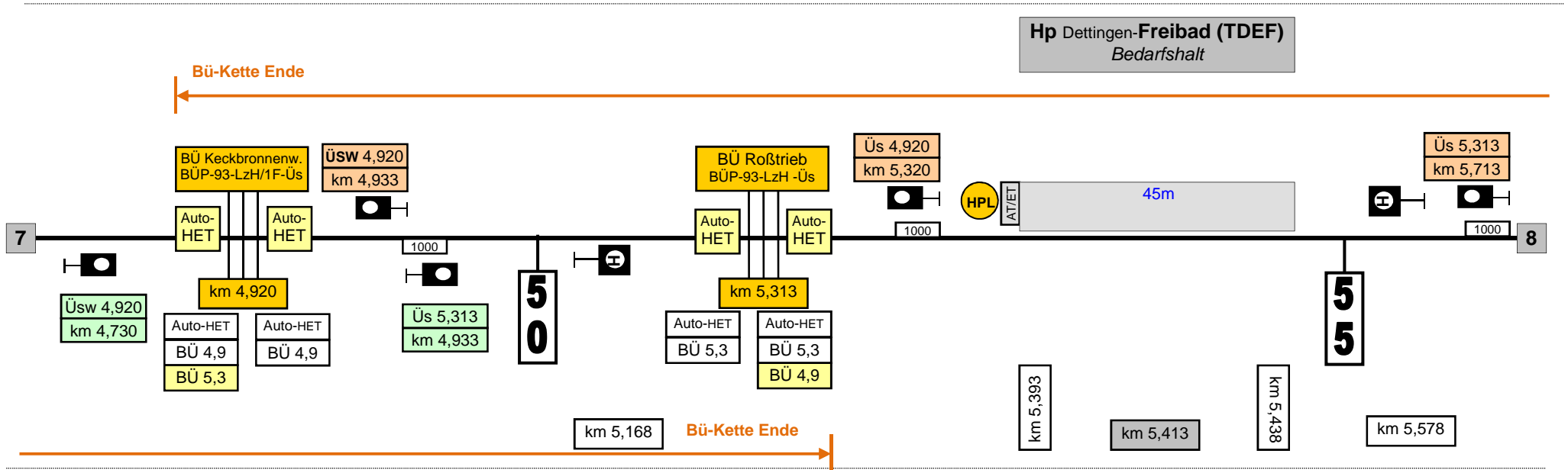
Bü-Kette Ende

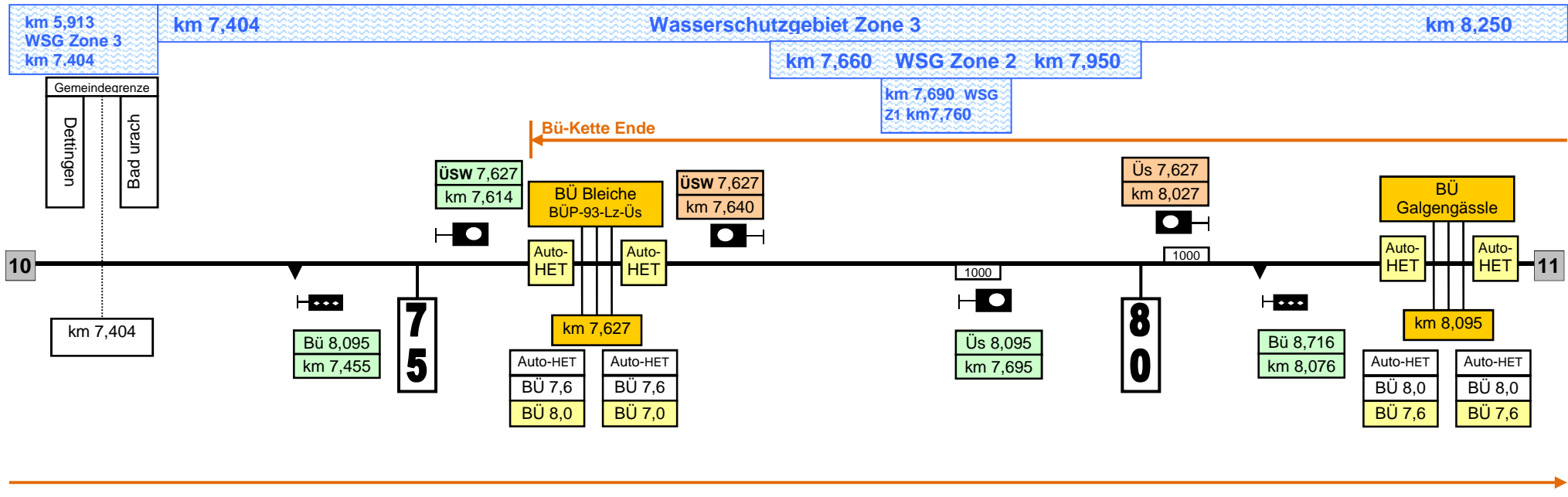
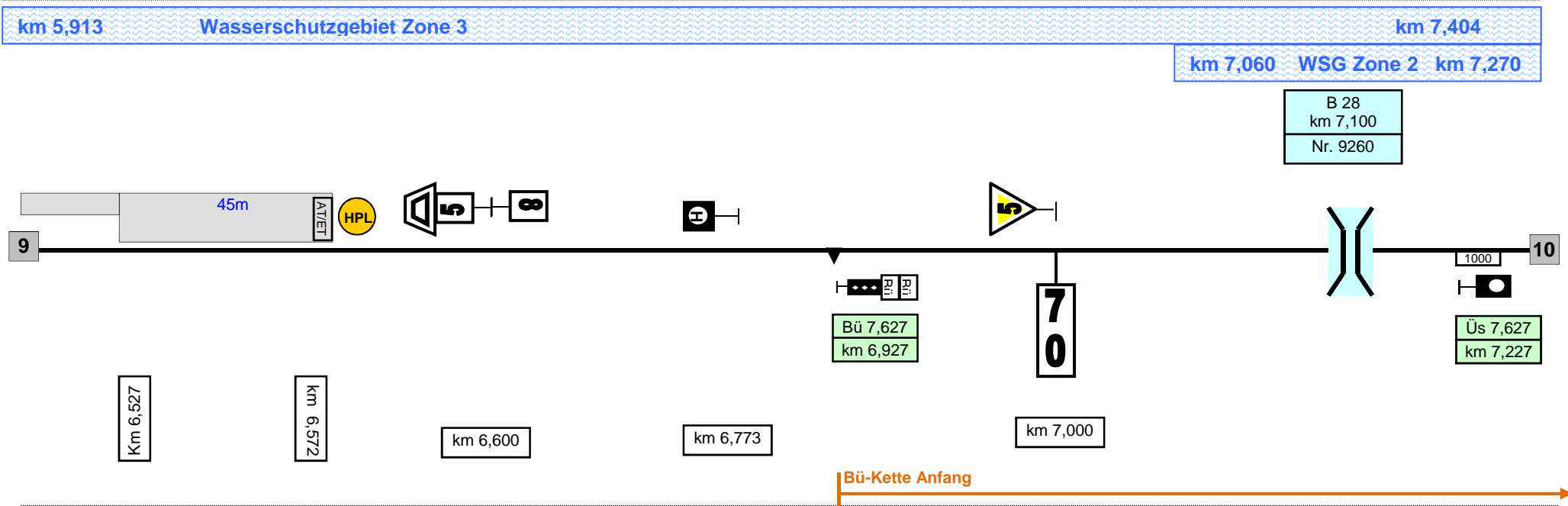
Bü-Kette Anfang



Geschwindigkeitsbeschränkung 40km/h für Güterzüge von km 3,2 bis km 3,5 (nicht signalisiert)

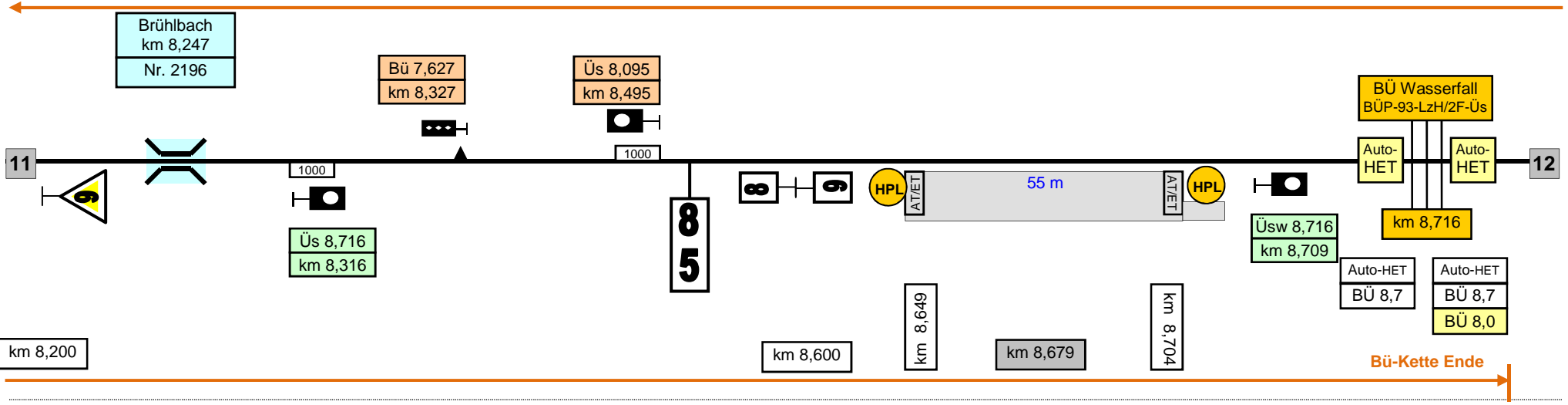






km 7,404 WSG z3 km 8,250

**Hp Bad Urach-Wasserfall/
Kurgebiet (TUCW)
Bedarfshalt**



Bü-Kette Anfang

**Hp Bad Urach-Ermstaklinik
(TUCE) Bedarfshalt**

